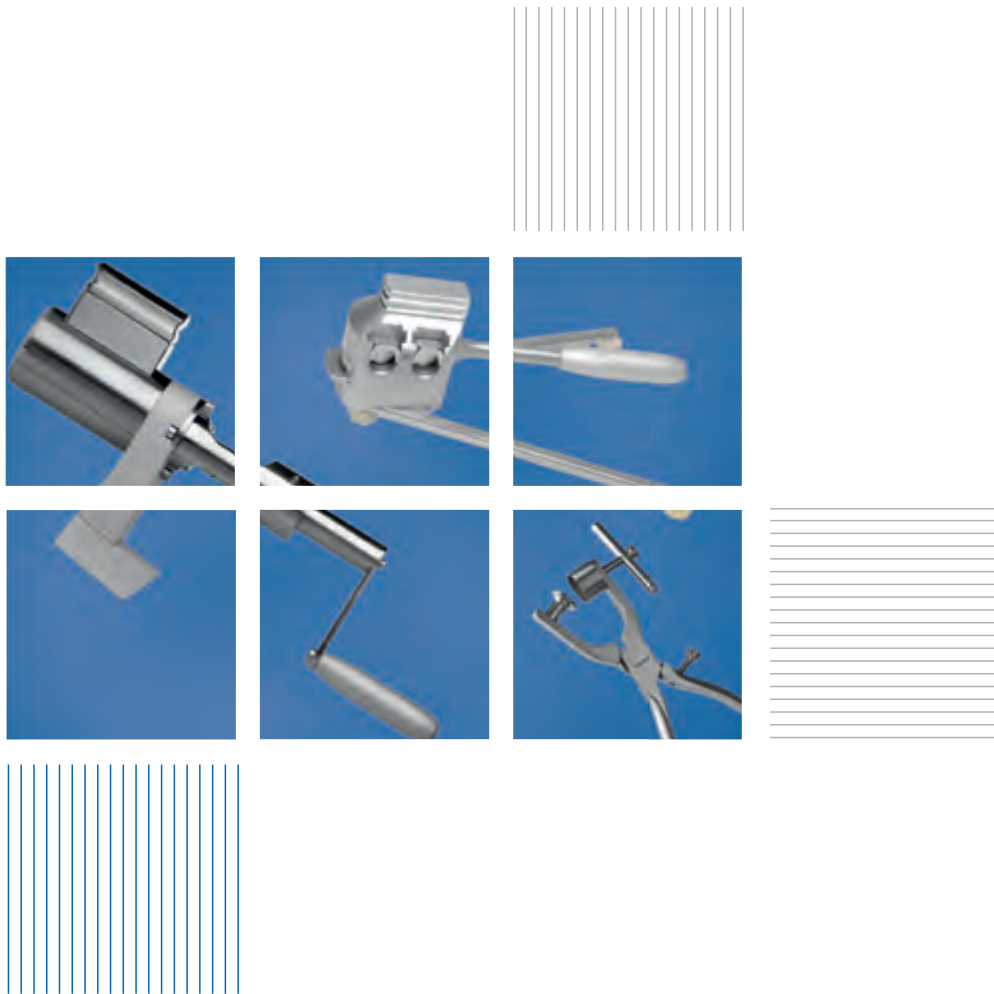
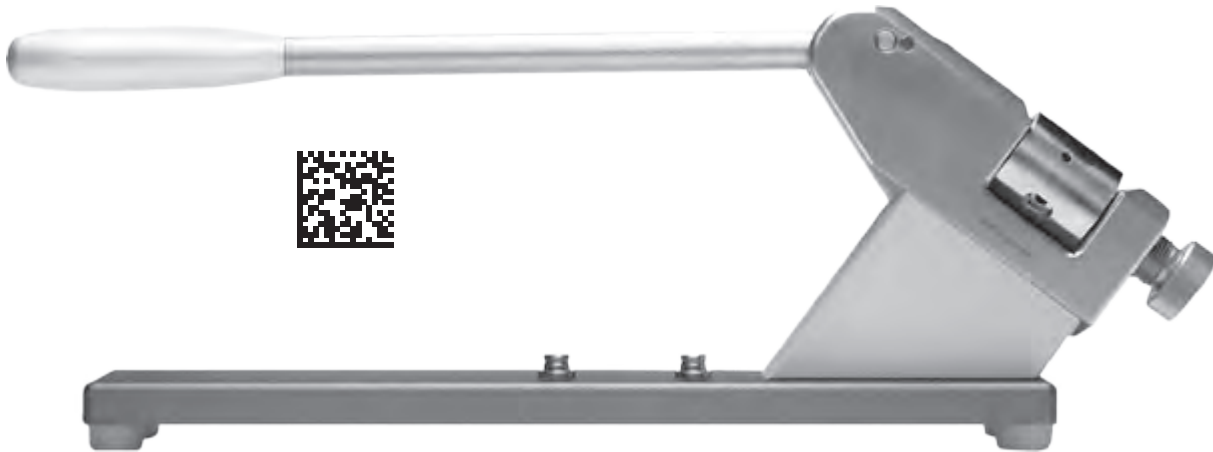


**SPEZIALWERKZEUGE FÜR KNOCHENCHIRURGIE
SPECIAL TOOLS FOR BONE SURGERY
HERRAMIENTAS ESPECIALES PARA CIRUGÍA ÓSEA
ATTREZZO SPECIALE PER LA CHIRURGIA OSSEA
OUTIL SPÉCIAL POUR LA CHIRURGIE OSSEUSE**





Grundgerät / Basic device		
REF	LxBxH mm	Gewicht weight
42-07-0460	435x160x80	4000 gr.
GTIN:	4048614412624	-
Einsätze bitte separat bestellen! Inserts must be ordered separately!		



Einsatz / Insert 3.0/4.0/5.0mm		
REF	Ø x H mm	Gewicht weight
42-07-0461	ø28 x 40 mm	150 gr.
GTIN:	4048614412631	-



Einsatz / Insert 4.7/4.0/6.4mm		
REF	Ø x H mm	Gewicht weight
42-07-0462	ø28 x 40 mm	150 gr.
GTIN:	4048614412648	-

42-09S

Ed. 1.0 12/2012

PLATTEN-BIEGEPRESSE
PLATE BENDING PRESS
PRENSA DOBLADORA DE PLACAS
PRESSA PIEGA PLACCHE
PRESSE À PLIER PLAQUES

 **SCHREIBER**® INSTRUMENTE



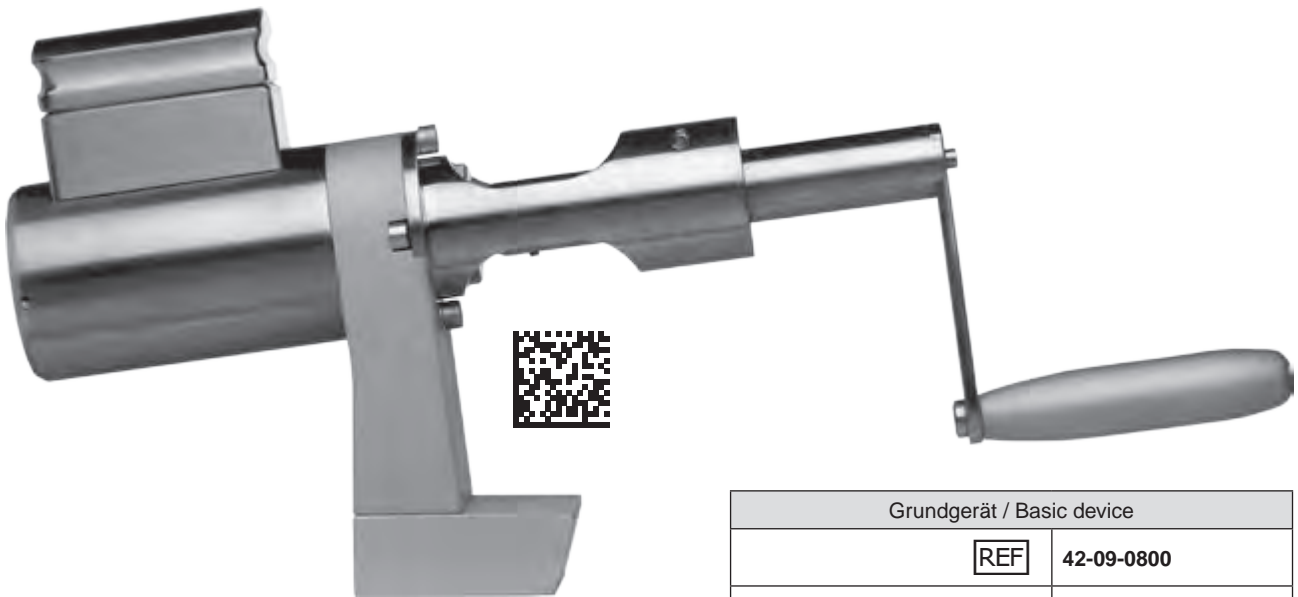
Biegepresse / Bending press		
REF	LxBxH mm	Gewicht weight
42-09-0420	435x160x80	4000 gr.
GTIN:	4048614165353	scale: -

Eigenschaften:

- Geeignet für Platten bis 6 mm Stärke und 16 mm Breite
- Gehärtete, kantengerundete und polierte Druckplatten
- Untere Druckplatte herausnehmbar
- Biegehebel arretiert in oberer und unterer Stellung
- Hauptkörper aus Edelstahl, Grundplatte Aluminium
- Druckplatten sind auch kundenspezifisch lieferbar, bitte anfragen!

Features:

- Suitable for plates up to 6 mm thickness and 16 mm width
- Hardened and polished bending plates with broken edges
- The lower plate is removable
- The bending lever arrests in upper and lower position
- The body is made of stainless steel, the base plate is aluminium
- The bending plates are customized deliverable, please ask!



Grundgerät / Basic device	
REF	42-09-0800
Gewicht / weight	4075 gr.
GTIN:	4048614165773
Schneidtrommel und Spannhand extra bestellen! Drum and fixation clamp must be ordered seperately!	



Spannhand / Fixation clamp	
REF	42-09-0801
Gewicht / weight	440 gr.
GTIN:	4048614165780



Schneidtrommel / Cutting drum 3 mm 5 Schneiden pro Reihe / 5 cutting edges per row	
REF	42-09-0802
Gewicht / weight	300 gr.
GTIN:	4048614165797



Schneidtrommel / Cutting drum 4 mm 5 Schneiden pro Reihe / 5 cutting edges per row	
REF	42-09-0803
Gewicht / weight	300 gr.
GTIN:	4048614165803

42-09S

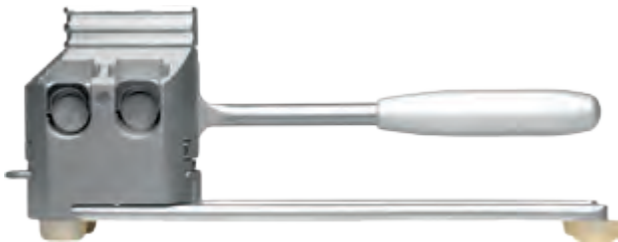
Ed. 1.0 12/2012

KNOCHENSPAN-SCHABER
BONE SCRAPER
RASPADOR PARA HUESOS
RASCHIETTO PER TRUCCIOLI OSSEI
GRATTOIR À COPEAUX D'OS

 **SCHREIBER**® INSTRUMENTE



Komplettsset / Complete set	
REF	42-09-0810
GTIN:	4048614529803





Knochenmühle / Bone mill	
REF	42-09-0820
GTIN:	4048614529810

Eigenschaften:

- Mahlwerk (obere und untere Schneidplatte) aus Titan
- geeignet für geringen Spanbedarf
- Zerlegbar für optimale Reinigung

Features:

- Mill work (upper and lower cutting plate) made of titanium
- Suitable for minor spill requirements
- Possibility of disassembling for easy cleaning

Art-N° 90-1239



 **SCHREIBER**[®] INSTRUMENTE

SCHREIBER GmbH
Unterer Damm 15
D-78567 Fridingen, Germany
Tel.: +49 7463 996949-0
Fax.: +49 7463 996949-9
E-Mail: info@schreibergmbh.de
Internet: www.schreibergmbh.de